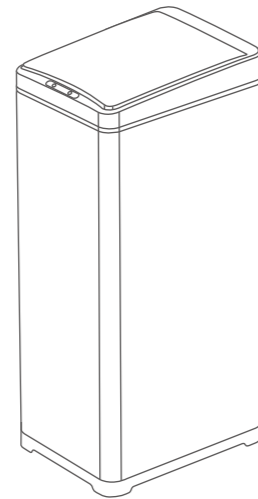


120x210mm

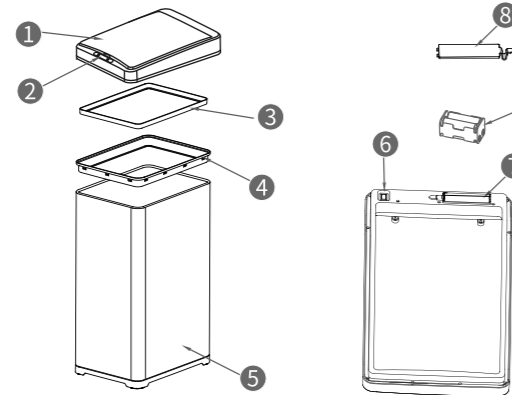
# 賢いゴミ箱™ Style

## Instruction Manual



## 製品概要

- ① 蓋
- ② タッチパネル
- ③ 内側リング
- ④ 外側リング
- ⑤ 本体
- ⑥ 電源ON/OFF
- ⑦ 電池コンパートメント
- ⑧ 電池カバー
- ⑨ 電池ケース



## 使い方

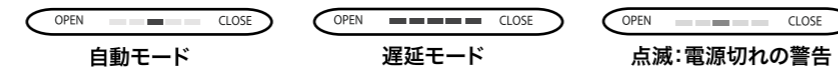
1. 蓋と内側リングを取り出してください。
2. 外側リングで取り付けるごみ袋を外側に折り込んでください。
3. 内側リングを配置して本体に設置してください。
4. 蓋の裏側にある電源ボタンをオンにして、蓋を本体に設置してください。

## 動作説明

① **手をかざすと自動で開く:**タッチパネルのセンサーから10~25cmの距離で蓋が自動的に開きます。センサーは10cm以下の距離で動作しません。

② **5秒後に自動で閉じる:**自動センサーがオン時に蓋が開いた状態、センサー 上部に何もなくなってから蓋が5秒後に閉じます。

③ **手動開閉もできます:**タッチパネルのOPENボタンを押すと、蓋がそのまま開いた状態になります。CLOSEボタンを押すと自動モードに戻ります。CLOSEボタンを押さない場合は、120秒後に蓋が自動的に閉じます。(手動モードのままモードを維持します)



## 問題と対策

問題	対策
蓋が開かない	電池が正しく設置されているかご確認ください。
	電源がオンしているかご確認ください。
	センサーの作動するエリアを離れて10秒後に再度試してください。
蓋が閉じない	センサーの作動するエリアに障害物がないかご確認ください。
	蓋が濡れているとセンサーがうまく作動しないため、電源をオンしてから蓋を風通しのよい場所で乾燥してください。
蓋の開きが遅い	電池残量が少ないため新しい電池を交換してください。

本製品には、メーカー保証が2年付帯します。上記対策が対応できない場合は、購入店舗へ直接ご連絡ください。(サポート窓口: support@job-son.zendesk.com)

## 警告

1. 電気部品が多く使用されているため、本製品をなるべく濡らさないようにご使用ください。濡れてしまった場合は、なるべく早く乾いた布で拭いてください。
2. 蓋を手動で開閉しないでください。無理やり手動で開閉しようとすると、蓋の内部ギアが破損する場合があります。(修理費用が発生する可能性があります)
3. 本製品を直射日光や湿気の多い場所に置かないでください。センサー部分が汚れていると、センサーがうまく反応しないことがありますので、センサー部分はマイクロファイバークロス等で清掃して清潔に保ってください。
4. 自動開閉されなくなった場合は、新しい電池を交換してください。電池は使用済みの電池と混ぜて使用しないでください。
5. 本製品を電子レンジや省エネ照明などの高周波電子機器に近づけすぎないでください。製品の使用に影響を与える可能性があります。
6. 正しい使用方法で本製品をご使用ください。
7. 電池を取り付ける際は、蓋の電源をオフにし、電池設置内部にホコリや汚れがないようにを清掃した後、取り付けてください。
8. 電池の極性(+および-)が正しく取り付けられていることを確認してください。
9. 電池を長期間使用しない場合は、機器から電池を取り外すことを推奨します。
10. 使用済みの電池は、速やかに取り外してください。